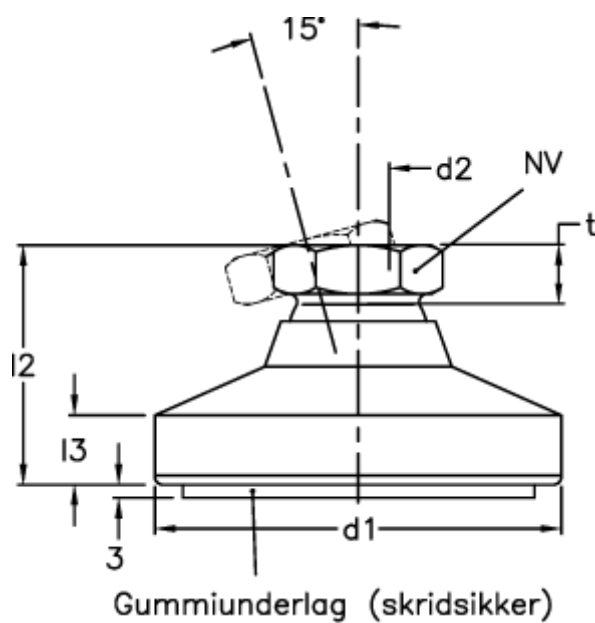


Varenummer: 20958460  
Beskrivelse: E+G Justerfod  
GN 343.3-40-M10-G

## Mål



d1	= 40
d2	= M10
l2	= 25.5
l3	= 6.0
NV	= 15.0
Statisk belastning (N)	= 10000
t min	= 10.5